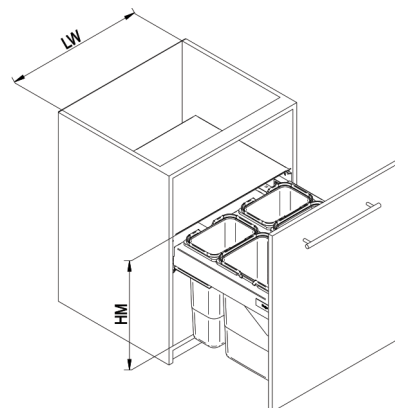


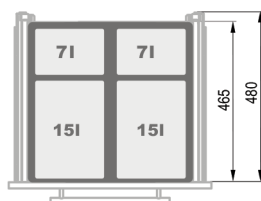
Akcija 2.-4. mjesec

Akcijaska ponuda od 5.2.2024-30.4.2024. ili do isteka zaliha.

Segrego koš za smeće

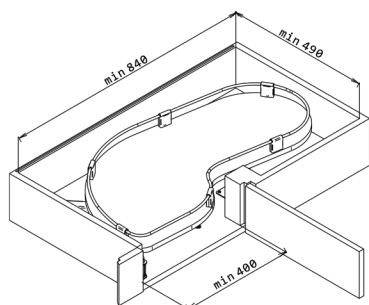


- Vodilice soft-close puna izvlika, nosivost 25kg
- Zaštita vodilica od prašine i prljavštine
- Ugradnja na bočne stranice korpusa
- 3D prihvatilice
- Poklopac se može koristiti kao dodana policica za odlaganje stvari
- kante s ručkama
- visina 320mm, HM = 330mm, LW=600mm



Ident	Naziv	MJ	VPC redovna	Popust %	VPC akcijska	MPC akcijska	NC
RJKOS600-A	Segrego, koš za smeće, K=60cm, V=32cm, antracit	KOM	137,58 €	25,00	103,19 €	128,99 €	171,98 €
RJKOSBLENDAA600-A	Blenda/policica za element ispod sudopera, antracit	KOM	7,98 €	25,00	5,99 €	7,49 €	9,98 €

Vibo UNIKO 45cm



- Reversibilan (lijevi ili desni)
- 25kg nosivost po polici
- bijeli s krom žicom



Ident	Naziv	MJ	VPC redovna	Popust %	VPC akcijska	MPC akcijska	NC
VIUNIKO	VIBO UNIKO CORNER 45cm	KOM	125,07 €	23,00	96,31 €	120,39 €	156,34 €

*NC označava najnižu MPC cijenu u proteklih 30 dana od dana važenja akcije. Istaknute MPC uključuju PDV.
Fiksni tečaj konverzije kune u euro: 1 euro = 7,53450 kuna

Set Atox 30 + Flexa

ALVEUS



Ident	Naziv	MJ	VPC redovna	MPC redovna	NC
KP0070	ALV SET Atox 30, G91 - Carbon + Flexa black matt	KOM	232,00 €	290,00 €	-290,00 €

Set Cadit 20 + Flexa

ALVEUS



Ident	Naziv	MJ	VPC redovna	MPC redovna	NC
KP0071	ALV SET Cadit 20, G91 - Carbon + Flexa	KOM	232,00 €	290,00 €	-290,00 €

*NC označava najnižu MPC cijenu u proteklih 30 dana od dana važenja akcije. Istaknute MPC uključuju PDV.
Fiksni tečaj konverzije kune u euro: 1 euro = 7,53450 kuna

Starax izvlačne košare 15 i 20 antracit

STARAX



- Vodilice soft-close puna izvlika, nosivost 30kg
- Antislip podloga

Ident	Naziv	MJ	VPC redovna	Popust %	VPC akcijska	MPC akcijska	NC
ST15ANT-D	Košara STARAX 15cm, Antracit, desna	KPL	-77,69 €	33,00	52,05 €	65,06 €	-97,12 €
ST15ANT-L	Košara STARAX 15cm, Antracit, lijeva	KPL	-77,69 €	33,00	52,05 €	65,06 €	-97,12 €
ST20ANT-D	Košara STARAX 20cm, Antracit, desna	KPL	-69,34 €	33,00	46,46 €	58,07 €	-86,68 €
ST20ANT-L	Košara STARAX 20cm, Antracit, lijeva	KPL	-69,34 €	33,00	46,46 €	58,07 €	-86,68 €

Starax izvlačna košara 15 i 20 chrome

STARAX



- Vodilice soft-close puna izvlika, nosivost 30kg, kuglična
- chrome žica

Ident	Naziv	MJ	VPC redovna	Popust %	VPC akcijska	MPC akcijska	NC
ST15	Košara STARAX 15cm	KPL	-32,25 €	30,00	22,57 €	28,21 €	-40,31 €
ST20	Košara STARAX 20 cm	KPL	-36,30 €	30,00	25,41 €	31,76 €	-45,38 €

*NC označava najnižu MPC cijenu u proteklih 30 dana od dana važenja akcije. Istaknute MPC uključuju PDV.
Fiksni tečaj konverzije kune u euro: 1 euro = 7,53450 kuna



Pattex pur pjena pištoljska



Ident	Naziv	MJ	VPC redovna	Popust %	VPC akcijska	MPC akcijska	NC
HPURGUN	PATTEX PUR PJENA UNIVERSAL PRO - pištoljska, 700ml	KOM	6,26 €	35,00	4,07 €	5,09 €	-7,83 €
HPURGUNLE	PATTEX PUR PJENA LOW EXPANSION - pištoljska, 700ml	KOM	6,41 €	35,00	4,17 €	5,21 €	-8,01 €

Fleksibilno kućište za sifon

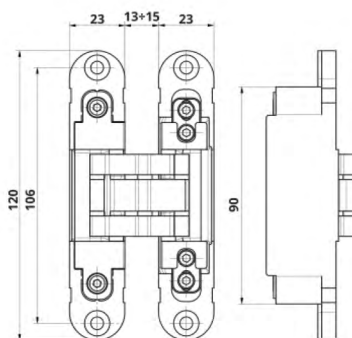


- Za ladice sa dnom 16mm
- Napravljeno od fleksibilnog materijala
- Dostupno u bijeloj i sivoj boji

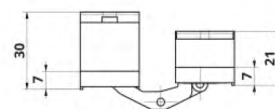


Ident	Naziv	MJ	VPC redovna	Popust %	VPC akcijska	MPC akcijska	NC
RJUSFLEX-A	Plastični dodatak za sifon - fleksibilni, antracit	KOM	-5,17 €	30,00	3,62 €	4,52 €	-6,46 €
RJUSFLEX-B	Plastični dodatak za sifon - fleksibilni, bijelo	KOM	-5,17 €	30,00	3,62 €	4,52 €	-6,46 €

Skrivene spojnice za sobna vrata 60kg



- podešavanje 3D: visina +/- 2mm, dubina i horizontalno +/- 1mm
- otvaranje 180°
- 60kg nosivost
- certifikat negorivosti



Ident	Naziv	MJ	VPC redovna	Popust %	VPC akcijska	MPC akcijska	NC
OTU3D60MC	Skrivena spojnica za vrata 3D, 23x120, UŽA, MAT CRNA (60 kg)	KOM	-16,51 €	30,00	11,56 €	14,45 €	-20,64 €
OTU3D60SAT	Skrivena spojnica za vrata 3D, 23x120, UŽA, SATEN (60 kg)	KOM	-16,51 €	30,00	11,56 €	14,45 €	-20,64 €
OTU3DPOKRIV	Pokrivna kapa za skrivenu 3D spojnicu, UŽA	KOM	-0,22 €	30,00	0,15 €	0,19 €	-0,28 €
OTU3DPOKRIVC	Pokrivna kapa za skrivenu 3D spojnicu, UŽA, CRNA	KOM	-0,40 €	30,00	0,28 €	0,35 €	-0,50 €

*NC označava najnižu MPC cijenu u proteklih 30 dana od dana važenja akcije. Istaknute MPC uključuju PDV.

Fiksni tečaj konverzije kune u euro: 1 euro = 7,53450 kuna